



9 3 & K 3 R Z H

Feature
" High Spee

V_D		0	V
R_D	V_S	2	m :
R_D	V_S	5	m :
I_D		0	A

Gate

Src

I_D	V_S	I_D
I_D	V_S	

				I_D
		T_C	2	
V_D	V_D	-	0	V
V_S	V_S	-	-0	V
I_D	I_D	-	0	A
\$YDODQFKH (QHUI\ 6LQJQH 3KOVH c			0	I_D
3RZHU 'LVVLSDWLRQ			P_D	T_C
T_J	T_J	-	0	

I_D	I_D	M	I_D
7KHUPDO 5HVLVWDQFH -XQFWLRQ \$PELHQW		0	:
7KHUPDO 5HVLVWDQFH -XQFWLRQ & DVH		2	:

(O H F W & K D U D F W H U L V W L F V) R O D W W 7 R W K H U Z L V H V S H F L I L H
6 W D W L F & K D U D F W H U L V W L F V

A	B	C	D			E
			m	p	n	
'UDLQ WR 6RXUFH %VJHDN	C ₆ PZ Q ₆ P ₉ RAO WDJH		0	-	-	V
*DWH 7KUHVKROG 9RQWR	JHV B I D P A		0	0	0	
S	I ₆	V ₆ D B j	-	-	1	A
		V ₆ D B j	-	-	2	
S	I ₆	V ₆ D B	-	-	-0	A
S	R ₆	V ₆ D D	-	2	5	m :
		V ₆ B D	-	5	2	
S	g ₁ V	V ₆ B D	-	6	-	S
S	R _G	V ₆ B 9 I 0 +]	-	3	-	:

' \ Q D P L F & K D U D F W H U L V W L F V

P	C ₆		-	3	-	S)
P	C ₆	V ₆ D B 9 I 0 +]	-	3	-	
5HYHUVH 7UDQVIHU	C ₆ DSD	FLWDQFH	-	2	-	6
7RWDO *DWH &KDUJH	C ₆ D		-	0	-	
*DWH WR 6RXUFH &KDUJH	C ₆ DUJH	V ₆ D D B	-	2	-	
*DWH WR 'UDLQ OLOHU	C ₆ OHU	&KDUJH	-	5	-	6
S	t ₆		-	0	-	
S	t _r	V ₆ D D B	-	2	-	
7XUQ RII 'HOD\ 7LPH	t ₆ RII	R _G 6 :	-	0	-	
)DOO 7LPH	t ₁		-	0	-	

5HYHUVH 'LRGH &KDU D F W H U L V W L F V

'LRGH)RUZDUG 9RO	V ₆ DJH	V ₆ D)	-		3	V
S	t _r	I ₆) G W B \$	-	0	-	S
5HYHUVH 5HFRYHU\	O & KDU	JH	-	0	-	6

)LJ 7\SLFDO 2XWSXW &KDUDFWHUL	YWXRVH 2Q 5HVLVWDQFH YV *DWH 6RXUFH 9

)LJXUH 2Q 5HVLVWDQFH YV 'UDLQ)&XXUHH QW 1RQF D*DLW H G9 2Q 5HVLVWDQFH YV -X

)LJXUH 7\SLFDO 7UDQVIHU &KDUDFWHUL	YWXRVH 2Q 5HVLVWDQFH YV *DWH 6RXUFH 9

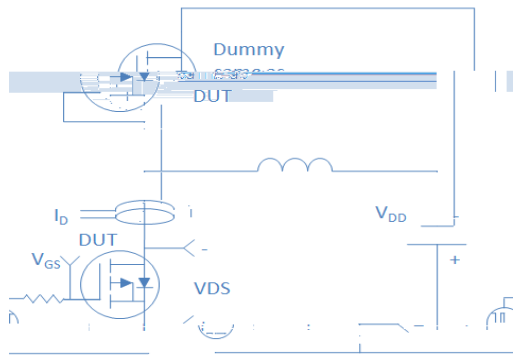
)LJXUH 7\SLFDO *DWH &KDUJH YV)LD WUHH WR 6RSKLUFFDHO 9&RDSVD 0JNW DQFH YV

'UDLQ W

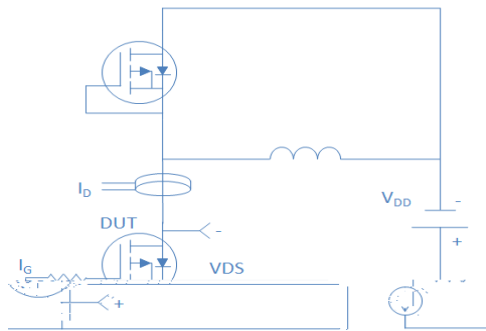
)LJXUH OD[LPXP 6DIH 2SHUDWLQJ	\$UJXUH 6LQJOH 3XOVH OD[LPXP 3RZHU 'LVV

)LJXUH 1RUPDOLJHG OD[LPXP 7UDQVLHQW 7KHUPDO ,PSHG DQFH -X

, QGXFVLYH VZLWFKLQJ 7HVW

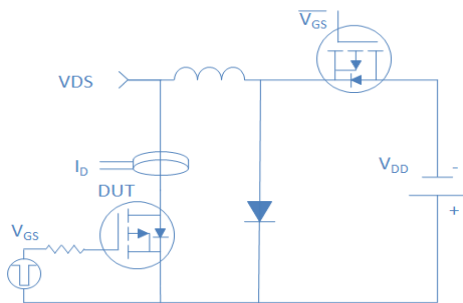


* DWH & KDUJH 7HVW



8FODPSHG , QGXFVLYH 6ZLWFKLQJ 8,6

7HVW



9

